






Table de massage Consort en trois couleurs



Guide d'installation de la table de massage portable Consort

Félicitations pour l'achat de votre nouvelle table de massage portable. Votre nouvelle table a été habilement fabriquée selon des normes rigoureuses, en utilisant des composants et des matériaux de haute qualité. Si vous l'utilisez et l'entretenez correctement, comme indiqué dans ce guide de l'utilisateur, votre table devrait vous offrir des années de performance fiable. Pour garantir une utilisation sûre et correcte de votre table, veuillez prendre le temps de lire ce guide dans son intégralité avant d'utiliser votre table.

OUVERTURE DE LA TABLE

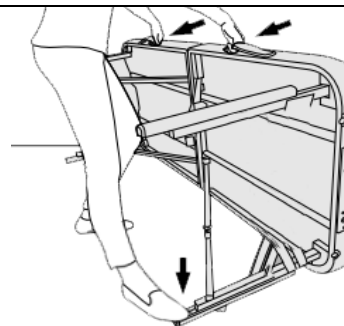
<p>1. Placez la table sur ses pieds en caoutchouc, les poignées doivent être vers le haut.</p>	<p>2. Libérez les fermoirs de la table, ouvrez partiellement la table et retirez les accessoires (appui-tête, tablette d'accoudoir et deux accoudoirs latéraux).</p>	<p>3. Ouvrez les quatre pieds de la table à pleine extension.</p>
		

MISE EN POSITION DEBOUT DE LA TABLE

Lorsque la table est sur le côté, saisissez les deux poignées et placez un pied au-dessus du bord d'un pied inférieur afin d'empêcher la table de glisser ou de se plier. Tirez la table vers vous jusqu'à ce qu'elle soit inclinée vers le haut.

Une fois que la table est debout, assurez-vous que le dessus de la table est plat et que les pieds sont complètement étendus.

Si la table fait un pic au milieu, vérifiez et redressez les câbles.



RÉGLAGE DE LA HAUTEUR

La hauteur appropriée de la table est déterminée par la taille du thérapeute, la modalité et la technique.

Le réglage de la hauteur se fait au moyen d'un bouton-poussoir intégré aux pieds de la table. Cette conception vous permet de régler la hauteur beaucoup rapidement lors de l'installation de la table et, par conséquent, lors de son rangement.

Après avoir choisi la position souhaitée, assurez-vous que tous les pieds sont réglés au même niveau.



UTILISATION DE LA TABLE ET DES ACCESSOIRES

Appui-tête amovible

Vous pouvez avoir une option différente pour la base de l'appui-tête. L'appui-tête amovible vous permet de modifier facilement l'angle et la hauteur de la base en ajustant la poignée de la base.



Tablette d'accoudoir avant

Cette tablette d'accoudoir réglable est un bon dispositif pour soutenir les bras de vos clients à l'avant de la table. Accrochez la tablette d'accoudoir aux deux barres de l'appui-tête et faites glisser la ceinture vers le haut ou vers le bas pour obtenir la position optimale.



Support de bras à deux côtés

Il s'agit d'un autre accessoire d'accoudoir ayant la même fonction que la tablette d'accoudoir. Les bras latéraux ajoutent à la largeur de la table. Ils s'insèrent dans les trous d'accessoires requis de chaque côté de la table.



Trou de respiration

L'utilisation du trou de respiration (au lieu de l'appui-tête) vous permet de changer la position du visage du client, afin de pouvoir travailler sur différentes parties du corps.



Dossier réglable

La table Consort est équipée d'un dossier réglable qui peut être verrouillé dans 10 positions différentes en fonction de vos besoins.

Remarque : cette option n'est disponible que pour les tables à 3 sections.



Panneaux d'extrémité Reiki

Les deux extrémités de la table sont dotées d'une arche qui vous permet de vous asseoir confortablement sur un tabouret et de passer vos jambes sous la table tout en effectuant un massage Reiki.

Remarque : réglez la hauteur de la table si vous avez besoin de plus d'espace.



LIMITES DE POIDS DE LA TABLE

Placez votre client au centre de la table pour répartir le poids uniformément et assurer la stabilité. Asseyez-vous d'abord doucement près du centre de la table (mais pas dessus), puis aussi près du centre (du bord) que possible. Le poids de travail est le poids combiné du client et de la pression maximale vers le bas appliquée par le thérapeute.

Par exemple : pour un client pesant 113 kg., le poids maximal de la table est de 272 kg., la pression maximale vers le bas qui peut être appliquée en toute sécurité est de 159 kg. étant donné que la pression appliquée à l'angle latéral exerce une contrainte considérablement plus importante sur la table, la pression maximale vers le côté ne doit pas dépasser 50% de la pression maximale vers le bas.

Remarque : Ne dépassez pas le poids maximal de travail mentionné (vous risqueriez de vous blesser gravement et/ou endommager la table).

STOCKAGE

Fixez la base de l'appui-tête et la garniture faciale sur l'élastique sous la table comme indiqué, placez chaque accessoire dans sa position d'origine.

La housse de transport doit être utilisée lors du transport ou du stockage de la table, pour aider à protéger la table contre les dommages.

Lorsque vous n'utilisez pas la table, rangez-la dans un endroit frais et sec, à l'abri de la lumière directe du soleil. N'exposez pas la table à des températures extrêmes (chaudes ou froides) ou à l'humidité.



ENTRETIEN DES TABLES

Entretien du tissu PU

Remarque : Gardez votre table à l'abri du froid ou de la chaleur extrême, car cela pourrait endommager le peau en PU. Ne rangez pas la table dans un véhicule, car cela pourrait l'exposer à des variations de température intenses. Pour de meilleurs résultats, transportez et rangez la table dans une housse de transport afin de protéger et de préserver le rembourrage.

Nettoyage quotidien: Enlevez la saleté et la crasse quotidiennes de la table avec une solution de savon doux et d'eau chaude, et séchez avec un chiffon doux non pelucheux.

Désinfection: Désinfectez la table si nécessaire, avec un nettoyeur approuvé pour une utilisation sur le

cuir PU.

Détachage: Certaines taches mineures peuvent être enlevées avec un nettoyeur doux non abrasif. Vaporisez un chiffon humide de nettoyeur et essuyez doucement pour enlever la tache, rincez abondamment à l'eau chaude et séchez avec un chiffon doux non pelucheux. Les taches plus tenaces peuvent nécessiter un nettoyage professionnel.

Remarque : n'utilisez jamais de nettoyeurs ou de produits chimiques agressifs ou abrasifs pour nettoyer la table. Vous risqueriez d'endommager le tissu PU. Évitez d'utiliser des produits de protection, car ils pourraient endommager aussi le cuir PU.

Entretien du cadre en aluminium

C'est facile d'entretenir le cadre en aluminium de votre table de massage. La résistance et la durabilité de l'aluminium protégeront votre table pendant des années. Assurez-vous simplement que tout est en bon état de fonctionnement - vérifiez les vis et l'état des pieds tous les deux mois.

Instructions de précaution

- (1) Entretenez la table périodiquement. Assurez-vous que tous les éléments sont bien fixés et que le câble ne se détériore pas. Assurez-vous aussi que le cadre en aluminium n'est pas plié.
- (2) Ne surchargez pas la table au-delà de la limite de poids recommandée. Cela pourrait entraîner des blessures graves pour l'utilisateur.
- (3) N'utilisez pas de produit à forte teneur en alcool pour nettoyer le cuir PU. Cela endommagerait le cuir PU.
- (4) Lors de l'utilisation de la table, veillez à ce que les quatre pieds reposent sur une surface solide et plane.